

# Rexcan III

## ツインCCDカメラ式3Dスキャナ



韓国Solutionix社製Rexcan IIIは、高解像度ツインCCDカメラを搭載した非接触式3Dスキャナです。シンプルな操作性ながら高速測定・高品質データの取得が可能です。デザイン向けリバースエンジニアリングや設計・品質管理向け検査等様々な用途に対応し、優れたコストパフォーマンスを実現しています。

### スキャンニングメソッド

Rexcan IIIはスキャナ中央部のプロジェクタよりSolutionix社独自のマルチストライプパターンをスキャン対象物に投影、投影されたパターンの歪みを2つの高解像度CCDカメラで撮影、三角測量の原理に基づき3次元の点群データを取得します。取得した点群データは付属のソフトウェアによってポリゴンデータとしてコンピュータに取り込まれます。



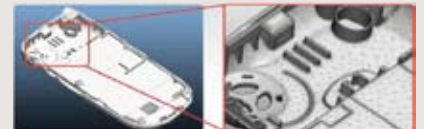
### ●高精度

特殊パターン投影法とCCDツインカメラ技術により1回の測定精度は、10ミクロン以下のデータを出力。限りなく軽減された表面ノイズにより、微細な形状を捉え高精度・高品質データをご提供します。



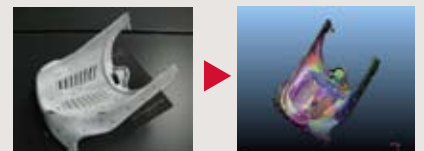
### ●高密度

樹脂成型部品のボス・リブ等の複雑形状を視覚的、定量的に評価する為、Rexcan IIIは最上位機種で500万画素の高解像度ツインカメラを搭載。高密度データを効率的に取得し、細部の再現性に優れる為、品質向上にお役立ていただけます。



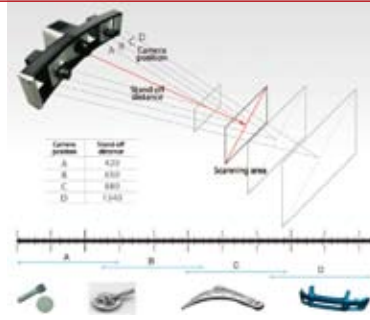
### ●高速

Rexcan IIIのソフトウェア『eZscan7』は、最高1億点の点群処理が可能。品質を損なわず高速に大量点群データを合成、STLフォーマットで出力可能です。



## カメラポジション

Rexcan IIIは1セットのカメラレンズでカメラ位置をAからDまで変更可能にすることによりスキャンエリアのサイズ変更が可能。さらにレンズセットの交換により最大20通りものスキャンエリア設定が可能となります。Rexcan IIIは小さい物から大きなものまで様々なサイズのスキャンが可能です。



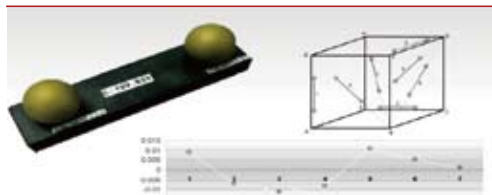
4種類のカメラ解像度、4種類のカメラポジション、5種類のレンズサイズからスキャンエリアと点間距離を選択することで、最適な測定工数とデータ品質をお選び頂けます。

カメラ解像度	0.8 Mega pixels (1024x768)				
レンズサイズ (mm)	f=50	f=35	f=25	f=17	f=12
ポジションA	45/0.04	60/0.05	75/0.06	120/0.09	172/0.13
ポジションB	70/0.05	100/0.08	112/0.09	187/0.15	262/0.20
ポジションC	94/0.07	135/0.11	157/0.12	255/0.20	352/0.28
ポジションD	143/0.11	202/0.16	240/0.19	397/0.31	547/0.43

カメラ解像度	1.4 Mega pixels (1360x1024)				
レンズサイズ (mm)	f=50	f=35	f=25	f=17	f=12
ポジションA	66/0.04	90/0.05	111/0.06	177/0.10	255/0.15
ポジションB	103/0.06	147/0.08	166/0.09	277/0.16	388/0.23
ポジションC	140/0.08	200/0.11	232/0.14	377/0.22	520/0.31
ポジションD	210/0.12	300/0.18	355/0.21	587/0.35	810/0.48

カメラ解像度	2.0 Mega pixels (1620x1220)				
レンズサイズ (mm)	f=50	f=35	f=28	f=17	f=12
ポジションA	75/0.04	100/0.05	125/0.06	200/0.10	287/0.14
ポジションB	116/0.06	166/0.08	187/0.09	312/0.15	437/0.22
ポジションC	157/0.08	225/0.11	262/0.13	425/0.21	587/0.29
ポジションD	238/0.12	337/0.17	400/0.20	662/0.33	912/0.45

カメラ解像度	5.0 Mega pixels (2608x1852)				
レンズサイズ (mm)	f=50	f=35	f=28	f=17	f=12
ポジションA	90/0.03	120/0.04	150/0.05	240/0.08	344/0.11
ポジションB	140/0.05	200/0.07	224/0.07	374/0.12	524/0.17
ポジションC	188/0.06	270/0.09	314/0.10	510/0.17	704/0.23
ポジションD	286/0.09	404/0.13	480/0.16	794/0.26	1094/0.36



## 高い測定精度

ドイツで発行された光学式測定機の検査に関するガイドライン『VDI/VDE』に沿った精度検査において高い測定精度を証明。

## 小型部品専用自動スキャナ RexcanDS2



RexcanDS2は、小型部品を高精度に測定するための自動測定システム。2軸スイング式ロボットで対象物を回転させ140万画素のツインカメラにて様々な角度からの測定を行い高品質データを自動で取得します。

本体寸法：212×415×334mm

測定範囲（点間ピッチ）：

- ① 30×25×22mm (0.02mm)
- ② 40×35×32mm (0.03mm)
- ③ 80×69×56mm (0.06mm)

解像度：140万画素

電源：AC80～230V 50/60Hz

O/S：WindowsXP Professional

インターフェース：USB2.0

重量：12Kg

カメラ解像度	80万画素、140万画素、200万画素、500万画素の4システムから選択可能
スキャンエリア	45mm～1094mm
カメラアングル	通常25度、10度 (奥行きがある対象物に有効)
装置寸法	490 x 112 x 140mm
素材	カーボンファイバー (ブリッジ部) / アルミ (メインフレーム部)
重量	約6kg
測定原理	移相光学式三角測量
光源	ハロゲンランプ250W (DC24V)
電源	80～230V、50/60Hz
出力形式	STL
O/S	WindowsVista/WindowsXP/2000Professional (各32bitに限る)
インターフェース	カメラリンク (専用ボード付属： PCI-Express×1スロットに装着)
標準付属品	本体、電源ボックス、レンズセット1式、 キャリブレーションパネル、 ワイヤレスリモコン、 EZScanオペレーションソフトウェア、 ターゲットマーカー、ケーブル類

## オプション品



### ワイヤレスリモコン

ワイヤレスリモコンにて制御装置より最大10mまで遠隔でスキャン操作が可能です。特に大型の対象物では、測定時間の削減に大きな力を発揮します。



### ターンテーブル

スキャナ本体と連動し、自動測定が可能。測定にかかる工数を飛躍的に削減します。  
直径：400mm 耐荷重：80kg

## 株式会社豊通マシナリー

●デジタルソリューション部

108-0075 東京都港区港南2-12-32

SOUTH PORT 品川 4F

TEL:03-5781-5739 FAX:03-5781-5804

URL:<http://www.3d-solution.jp/>